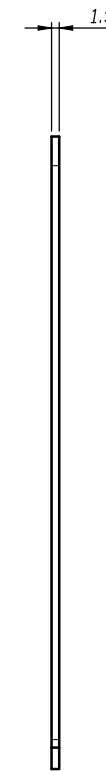
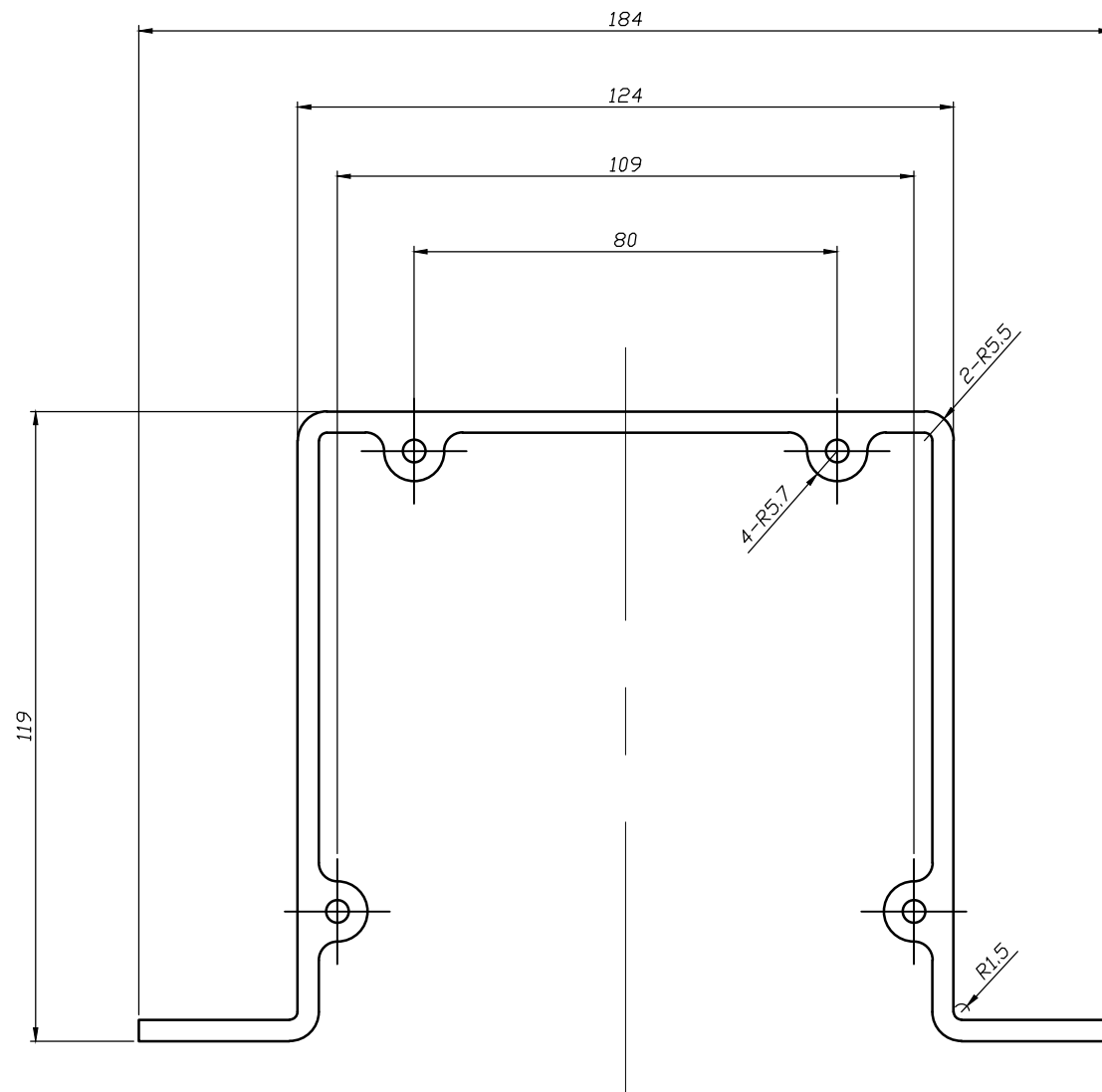
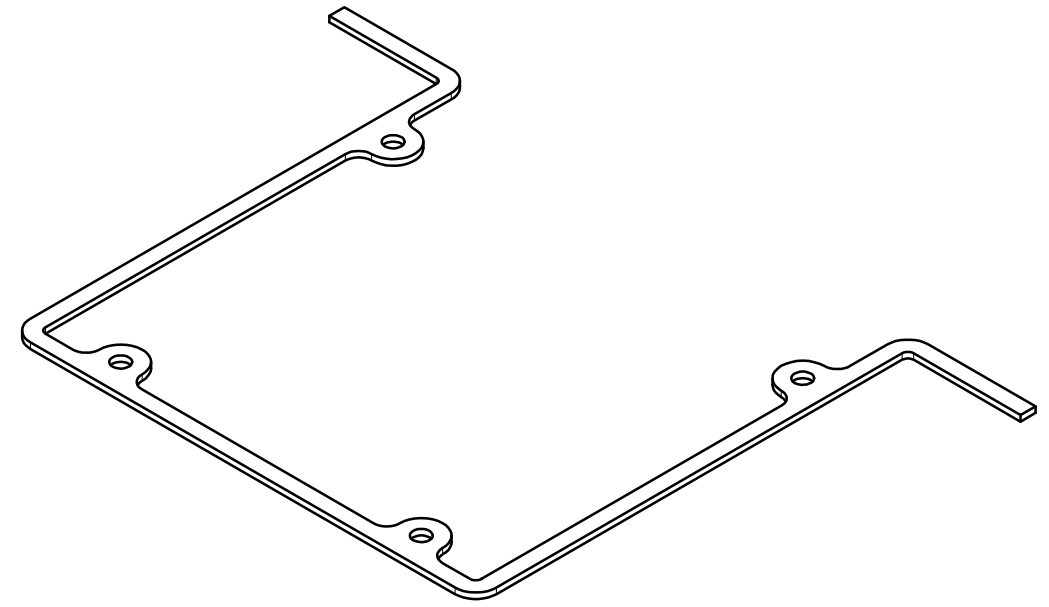


VXQF 405-6(Rev.0)

본 자료를 영수 함으로써 모든 권한은 귀사에 인가 되었습니다. 비밀로 취급해야 하며 무단시 처분과 손해의 지를 책임이 있습니다.

NO.	PART NO.	DESCRIPTION	Q'TY
03	GASKET	RUBBER	2EA

ISO VIEW
SCALE 1:1



***NOTE.**

- 1) 일반공차 ±0.10
- 2) "*" 표시는 중요표시 임.
- 3) 얼룩, 오염, 부식, Scratch, 이물 등 유해한 요소가 없을 것.
- 4) Cutting(타발 포함) Burr 없을 것.
- 5) 제품표면에 기름, 세척 흔적 없을 것.
- 6) 기타 규격사항은 원자재 Spec Sheet에 준함.
- 7) 각종 사양, 원자재 변경 시 설계자와 협의 후 진행 할 것.
- 8) 미 승인 원자재, 사양 적용으로 인하여 발생한 손실은 제조자가 부담함.

REV. ZONE		REVISION RECORD	
ANGLE		⊕	
UNIT	mm	SCALE	1:1
SHEET	1/1	REV	P1
Q'ty	2	SIZE	A2
DESIGN : K.J.H	DATE	15.03.11	
CHECKED : M.Y.H	DATE	15.03.11	
APPROVAL: K.D.H	DATE	15.03.11	
WEIGHT : -g			
FINISH : 별도표기			
MATERIAL : SILICONE			
CODE NO. : 0000			
PART NAME : GASKET			
MODEL NAME : PX36 EXTRUSION			